



说明书

232 转 485 磁隔离安全栅 TE-232/485-2CGL

2017 年第一版

编写人：吴玉娇

审核人：张红星

2017-10-14

无锡永信能源科技有限公司
江苏省宜兴市环科园卓易科技大厦 11 楼

目录

1 产品简介.....	2
1.1 产品确认.....	2
1.2 产品外观与型号.....	2
1.3 技术参数.....	3
1.4 产品特点.....	4
1.5 连接器与信号.....	5
1.6 LED灯指示.....	5
1.7 安装示意图与注意事项.....	6

1 产品简介

232 转 485 磁隔离安全栅是一款有源集成式电流隔离安全栅，适用于多点总线传输线路的双向数据通信。232 转 485 磁隔离安全栅可以与单元组合仪表及 PLC 等系统配套使用，能满足设备高电压工业应用、电源以及其它高隔离度环境的严格隔离要求，非常适合在各种工业上的应用，包括数据通信、数据转换器接口、各种总线隔离以及其它多通道隔离应用。

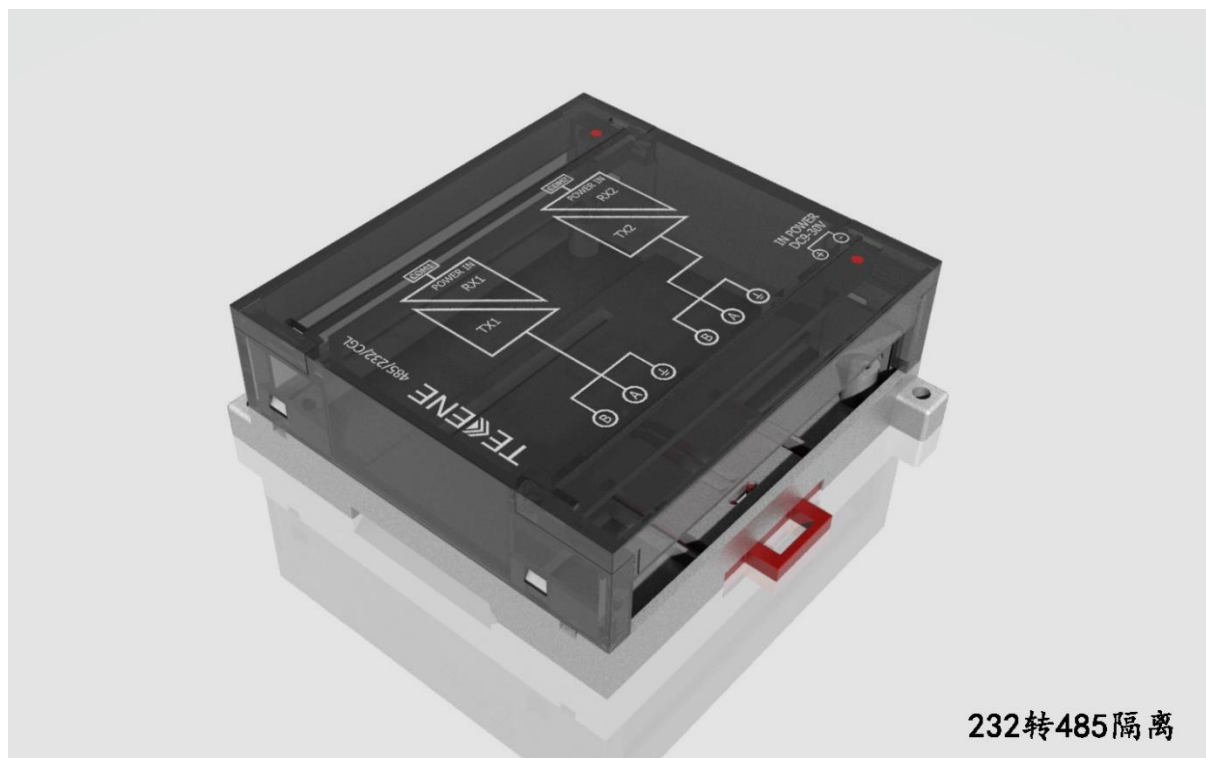
1.1 产品确认

非常感谢您选择“天纳”——232 转 485 磁隔离安全栅。请务必在使用前仔细阅读此使用手册。

请检查产品正面的系统标识和侧面的铭牌，确认产品型号、产品是否与定货单相符，随机附件是否齐全，机器是否有损坏。

1.2 产品外观与型号

型号：TE-232/485-2CGL



1.3 技术参数

总体特征	
外形尺寸（长*宽*高）	98mm*108mm*38mm
重量	170g
安装方式	35mm 轨道排列安装
功耗	≤3W
电流	<200mA
防火等级	UL94
波特率	4.8Kb~115.2Kb（自适应）
通讯接口	RS232-RS485
通讯数量	双通道
工作电源	
电源电压允许范围	9~30VDC/200mA，标准 24VDC
环境条件（运输和存储）	
温度	-20℃~70℃
湿度	95%RH 无凝露
环境条件（工作）	
温度	0℃~55℃
湿度	85%RH 无凝露

1.4 产品特点

- 体积小，安装方便
- 兼容 RS232、RS485 标准，能够将单端的 RS-232 信号转换为平衡差分的 RS-485 信号
- 内置的隔离模块，能够提供高达 1500VDC 的隔离电压，可有效地隔离输入、输出和电源及大地之间的电位，能够克服变频器噪声及各种高低频脉动干扰，有效抑制公共接地、变频器、电磁阀及不明脉冲对设备的干扰
- 带有短路保护和自恢复功能，用来保护 RS485 接口
- 采用 TVS 瞬态电压抑制保护器，保护后面的电路不因瞬态高压冲击而损坏
- 削弱环境噪声对测试电路的影响
- 是变送器、仪表、变频器、电磁阀 PLC/DCS 输入输出及通讯接口的忠实防护

1.5 连接器与信号

RS232 引脚分配

DB9 母头/孔型	RS232 接口信号
1	空
2	发送数据 SOUT (TXD)
3	接收数据 SIN (RXD)
4	空
5	信号地 GND
6	空
7	空
8	空
9	空



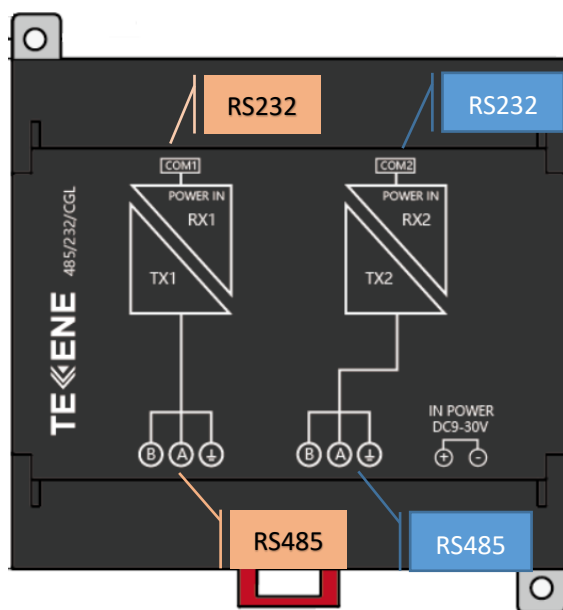
RS485 端口分配

可拔插端子	RS485 接口信号
B	保护地
A	发送数据 SOUT (TXD)
⊥	接收数据 SIN (RXD)

1.6 LED灯指示

标识	说明
红灯	电源灯
T X 1 蓝灯	第一组 R S 4 8 5 的数据收发指示
R X 1 蓝灯	第一组 R S 2 3 2 的数据收发指示
T X 2 蓝灯	第二组 R S 4 8 5 的数据收发指示
R X 2 蓝等	第二组 R S 2 3 2 的数据收发指示

1.7 安装示意图与注意事项



注：黄色与蓝色标注的为两组独立的RS232转RS485通讯，两组RS232共用电源，RS485端采用隔离的DC电源供电，在应用时请注意将RS232端作为本地端使用。